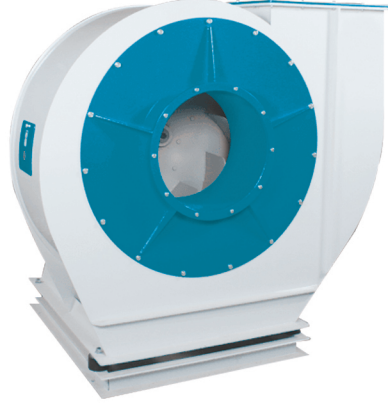


Aspirasyon & Pnömatik Fanlar Low & High Pressure Fans

Ventiladores de Baja y Alta Presión / مروحة الضغط العالي والمنخفض



Verimli Bir Aspirasyon ve Taşıma İçin Hava Akışı Üreticisi
Air Stream Generator For An Efficient Aspiration And Conveying



HAVA / AIR

İşlevi

- » Alçak basınçlı fanlar aspirasyon sistemi için basınçlı hava üretir
- » Yüksek basınçlı fanlar pnömatik sistem için basınçlı hava üretir

Kullanım Yeri

- » Pnömatik Sistem / Aspirasyon

Yapısı

- » Tamamen çelik konstrüksiyon
- » Fan gövdesi
- » Pervane (rotor)
- » Tahrik motoru

Özellikleri

- » Sessiz çalışır
- » Kauçuk titreşim bağlantıları sayesinde minimum titreşim
- » Havayı oluşturan uygun kanat tasarımı
- » Hassas şekilde balansa getirilmiş rotor
- » Fanlar farklı boyut ve motor güçlerinde üretilebilir

Güç & Aktarma

- » Motor, fanı doğrudan tahrik eder

Function

- » Low pressure fans generate air pressure for aspiration system
- » High pressure fans generate air pressure for pneumatic system

Use

- » Pneumatic System / Aspiration

Structure

- » Made entirely of steel construction
- » Fan housing
- » Impeller (rotor)
- » Drive motor

Characteristics

- » Quiet operation
- » Minimum vibration by means of rubber vibration mount
- » Appropriate impeller with suitable blade configuration
- » The rotor is sensitively balanced
- » Fans can be manufactured in different sizes and engine powers

Power & Transmission

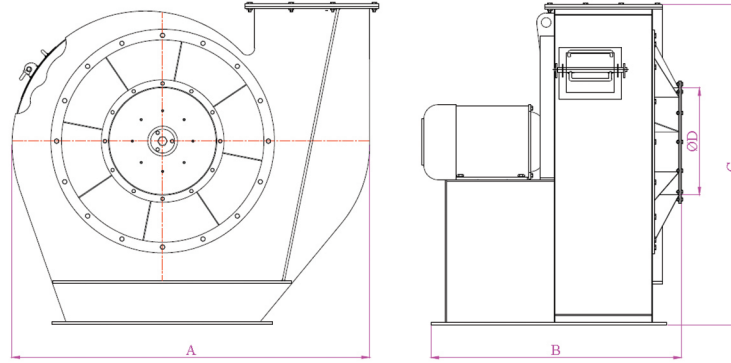
- » Fans are directly coupled to the motor

Aspirasyon & Pnömatik Fanlar Low & High Pressure Fans

Ventiladores de Baja y Alta Presión / مروحة الضغط العالي و المنخفض



Verimli Bir Aspirasyon ve Taşıma İçin Hava Akışı Üreticisi
Air Stream Generator For An Efficient Aspiration And Conveying



Modeller ve Teknik Veriler Models And Technical Data

ASPIRASYON FANI ÖLÇÜLER LOW PRESSURE FAN DIMENSIONS (mm)

TYPE MODEL	A	B	C	D
ZAF 110	722	920	670	279
ZAF 140	1238	940	1148	394
ZAF 210	1340	991	1160	374
ZAF 200	886	1086	776	294
ZAF 240	1495	1044	1340	416
ZAF 290	1290	1206	1215	519
ZAF 275	1040	1160	980	350
ZAF 335	1385	1225	1325	555
ZAF 375	1685	1185	1485	575
ZAF 400	1685	1425	1485	680

ASPIRASYON FANI TEKNİK BİLGİLER LOW PRESSURE FAN TECHNICAL DATA

TYPE MODEL	Motor		Max Air Flow (m ³ /h) Maksimum Hava Debisi (m ³ /saat)	Weight Ağırlık (kg)
	Power Güç (kW)	Rpm Dev/Dk		
ZAF 110	5,5	3000	110	125
ZAF 140	7,5	1500	140	260
ZAF 210	11	1500	210	340
ZAF 200	11	3000	200	340
ZAF 240	15	1500	240	430
ZAF 290	18,5	1500	290	435
ZAF 275	18,5	3000	275	395
ZAF 335	22	1500	335	600
ZAF 375	30	1500	375	690
ZAF 400	37	1500	400	750

PNÖMATİK FAN ÖLÇÜLER HIGH PRESSURE FAN DIMENSIONS (mm)

TYPE MODEL	A	B	C	D
ZPF 145	1236	1090	1295	280
ZPF 155	1242	1122	1323	310
ZPF 165	1257	1195	1330	324
ZPF 170	1257	1241	1345	359
ZPF 260	1360	1304	1383	410
ZPF 280	1435	1593	1400	460
ZPF 330	1490	1610	1435	500

PNÖMATİK FAN TEKNİK BİLGİLER HIGH PRESSURE FAN TECHNICAL DATA

TYPE MODEL	Motor		Max Air Flow (m ³ /h) Maksimum Hava Debisi (m ³ /saat)	Weight Ağırlık (kg)
	Power Güç (kW)	Rpm Dev/Dk		
ZPF 145	30	3000	145	535
ZPF 155	37	3000	155	590
ZPF 165	45	3000	165	655
ZPF 170	55	3000	170	780
ZPF 260	75	3000	260	1050
ZPF 280	90	3000	280	1080
ZPF 330	110	3000	330	1180

*SIMCO MAKİNE önceden bilgi vermeksizin makinelerin tasarım ve teknik özelliklerinde değişiklik yapma hakkına sahiptir.

*SIMCO MACHINE reserves the right to change the design and technical specifications of the machines without prior notice.