

Açılı Cebri Tav Inclined Intensive Dampener



Kısa Sürede Yüksek Tavlama Etkisi
High Dampening Effect In A Short Period



TEMİZLEME / CLEANING

İşlevi

» Tahılların tavllanması

Kullanım Yeri

» Temizleme Bölümü

Yapısı

» Tamamen paslanmaz çelik gövde (SAE 304)

Özellikleri

- » Kısa süre içinde yüksek tavlama etkisi
- » Taşıma ve karıştırma kanatları ile yüksek verimli tavlama
- » Ayarlanabilir hız ve eğim açısı
- » Gözetleme penceresi mevcuttur
- » Sürtünmesiz yatak

Güç & Aktarma

» V kayışlı transmisyon

Function

» Dampening

Use

» Cleaning Section

Structure

» Completely stainless steel body (SAE 304)

Characteristics

- » High dampening effect in a short period
- » High efficiency conditioning by means of conveying and mixing paddles
- » Adjustable speed and angle of incline
- » Available inspection window
- » Anti-friction bearing

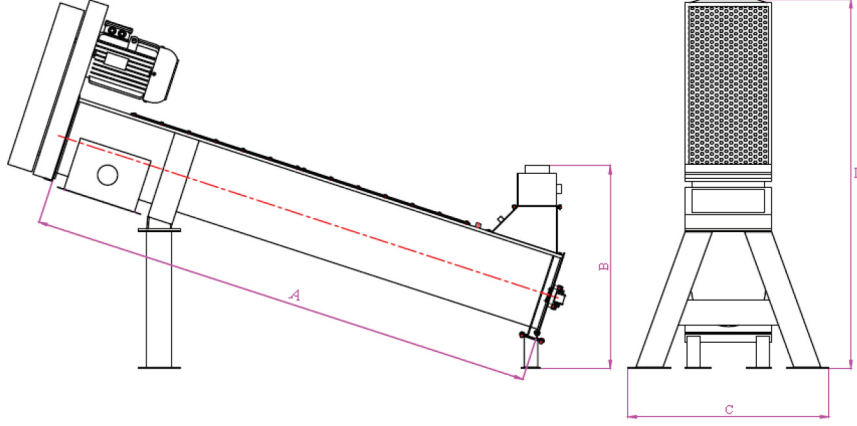
Power & Transmission

» V-Belt transmission

Açılı Cebri Tav Inclined Intensive Dampener



Kısa Sürede Yüksek Tavlama Etkisi
High Dampening Effect In A Short Period



TEMİZLEME / CLEANING

Modeller ve Teknik Veriler Models And Technical Data

ÖLÇÜLER / DIMENSIONS (mm)

MODEL TYPE	A	B	C	D
ZTAV-25	3000	1196	1131	2174
ZTAV-30	3000	1196	1131	2174
ZTAV-35	3000	1196	1131	2174
ZTAV-40	3000	1196	1131	2174

TEKNİK BİLGİLER / TECHNICAL DATA

MODEL TYPE	Vida Çapı Ø	Kapasite (t/saat)	Motor	Ağırlık (kg)
	Screw Diameter (mm)	Capacity (t/h)	(kW)	Weight
ZTAV-25	250	5	5,5 - 7,5	275
ZTAV-30	300	10	7,5	310
ZTAV-35	350	15	11 - 15	375
ZTAV-40	400	20	18,5 - 22	400

*SIMCO MAKİNE önceden bilgi vermeksizin makinelerin tasarım ve teknik özelliklerinde değişiklik yapma hakkına sahiptir.
*SIMCO MACHINE reserves the right to change the design and technical specifications of the machines without prior notice.