

İrmik Fanı Impact Detacher



Un Randımanına Katkı
Contribution To Flour Yield



ÖĞÜTME / GRINDING

İşlevi

- » Ayırma ve öğütme işlemi

Kullanım Yeri

- » Öğütme Bölümü

Yapısı

- » Metal konstrüksiyon
- » Çelik kapaklı döküm gövde
- » Akış boruları veya pnömatik borular için bağlantı girişi
- » Pnömatik bağlantıya uygun, teğet şeklinde ürün çıkışı

Özellikleri

- » Yarı ürünler için parçalayıcı
- » Yuvarlak pimli diskler irmiği parçalara ayırmak için kullanılır
- » Un randımanına katkı
- » Pnömatik hatta valsten sonra yerleştirilir
- » Asılı veya dik duran tasarım
- » Kafes sargılı motor

Güç & Aktarma

- » Motor tahrikli
- » Motor miline direkt bağlantı

Function

- » Detaching and grinding action

Use

- » Grinding Section

Structure

- » Metal construction
- » Cast casing with steel cover
- » Inlet for gravity spouting - or pneumatic connection
- » Tangential product outlet for pneumatic connection

Characteristics

- » Impactor for semi - final mill products
- » Discs with circular pins are used to cut into pieces of semolina.
- » Contribution to the flour yield
- » It is placed in the pneumatic line after roller mill
- » Standing or hanging design
- » With squirrel cage motor

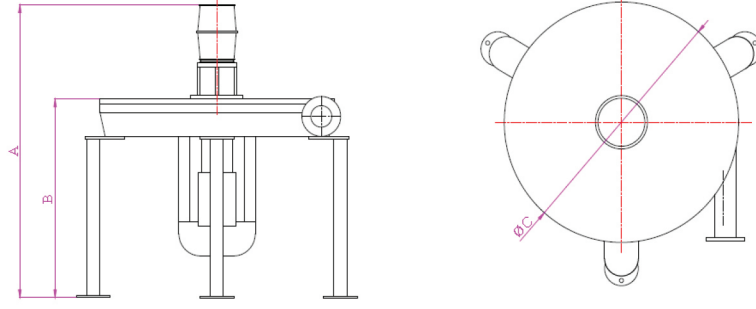
Power & Transmission

- » Motor drive
- » Impact wheel fitted directly onto the motor shaft

İrmik Fanı Impact Detacher



Un Randımanına Katkı
Contribution To Flour Yield



ÖĞÜTME / GRINDING

Modeller ve Teknik Veriler Models And Technical Data

ÖLÇÜLER / DIMENSIONS (mm)

MODEL TYPE	A	B	C
ZIF 10	875	625	545
ZIF 12	875	625	605
ZIF 15	875	625	605
ZIF 25	875	625	605

TEKNİK BİLGİLER / TECHNICAL DATA

MODEL TYPE	Rotor Çapı Rotor Diameter (mm)	Motor (kW)	Kapasite (kg/saat) Capacity (kg/h)	rpm	Ağırlık Weight (kg)
ZIF 10	450	4	1000	3000	130
ZIF 12	450	5,5	1200	3000	145
ZIF 15	510	5,5	1500	3000	165
ZIF 25	510	7,5	2500	3000	180

*SIMCO MAKİNE önceden bilgi vermeksizin makinelerin tasarım ve teknik özelliklerinde değişiklik yapma hakkına sahiptir.
*SIMCO MACHINE reserves the right to change the design and technical specifications of the machines without prior notice.