

Rotoflow / Vibro Silo Discharger

مفرغ صوامع التخزين / Fondo Vibratorio



Ürün Safliğini En Üst Düzeye Çıkarmak İçin Tasarlandı
Designed to Maximize Product Purity



İşlevi

» Betonarme, metal veya cam elyaf silolardan gelen toz yapıllı ürünler için tahliye görevi görür

Kullanım Yeri

» Depolama & Paketleme Bölümü

Yapısı

- » Çelik gövde
- » Açılır kapanır kolluk
- » Lastik manşon
- » Titreşimli taban
- » Esnek çıkış bağlantısı
- » Eksantrik motor

Özellikleri

- » Vibromotor yardımıyla unlu ürünlerin kolay boşaltılması
- » Ürünlerin köprü formu olarak çıkışı tıkanmasını ve baca şeklini alarak silo içinde birikmesini engeller
- » Uniform, sürekli ve ayrışmasız bir boşaltma sağlar
- » Güçlü ve esnek bağlantı manşonları
- » Süspansiyon için kauçuk yataklı çelik halka
- » Minimum enerji ihtiyacı
- » İyi bir sanitasyon
- » Boru tipi vidalı konveyörler, hava kilitleri ve zincirli konveyörlere uygulama imkanı

Güç & Aktarma

» Eksantrik motor

Function

» Discharger of powdered materials (dust products) from reinforced concrete, metal or fiber-glass silos

Use

» Storage & Packaging

Structure

- » Steel ring
- » Hinged arm
- » Rubber sleeve
- » Vibro bottom
- » Flexible outlet connection
- » Eccentric motor

Characteristics

- » Easy discharging of the floury, mealy products via vibromotor
- » It prevents the bridging, rat-holing and funneling of the products
- » Guaranteed uniform, continuous and segregation-free discharge
- » Strong & flexible connection sleeve
- » Steel ring with rubber bearings for the suspension
- » Minimum energy requirement
- » Good sanitation
- » Possibility of applications with proportioners such as tube screw conveyors, airlocks, chain conveyors etc

Power & Transmission

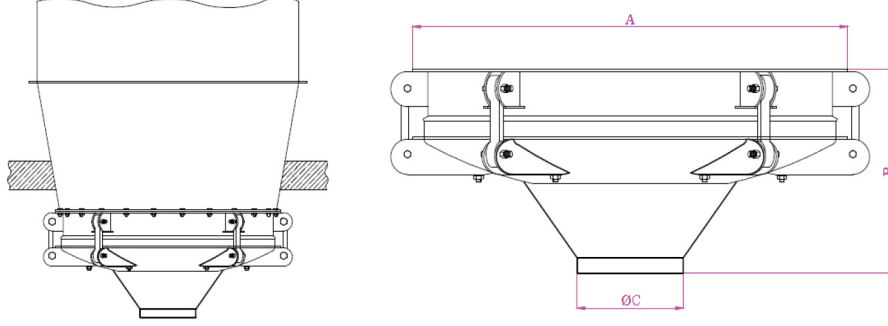
» Eccentric motor

Rotoflow / Vibro Silo Discharger

مفرغ صوامع التخزين / Fondo Vibratorio



Ürün Safliğini En Üst Düzeye Çıkarmak İçin Tasarlandı
Designed to Maximize Product Purity



Modeller ve Teknik Veriler Models And Technical Data

ÖLÇÜLER / DIMENSIONS (mm)

MODEL TYPE	A	B	C	Motor
ZVRO-60	665	400	180	0,17 kW 1500 rpm
			200	
ZVRO-100	1080	620	200	0,30 kW 1500 rpm
			300	
ZVRO-130	1380	680	300	0,30 kW 1500 rpm
			500	
ZVRO-160	1690	760	300	0,30 kW 1500 rpm
			500	
ZVRO-K-160	1690	1055	300	0,30 kW 1500 rpm
			500	
ZVRO-200	2080	930	400	0,30 kW 1500 rpm
			500	
ZVRO-250	2578	1273	500	0,30 kW 1500 rpm
			600	

*SIMCO MAKİNE önceden bilgi vermeksizin makinelerin tasarım ve teknik özelliklerinde değişiklik yapma hakkına sahiptir.

*SIMCO MACHINE reserves the right to change the design and technical specifications of the machines without prior notice.